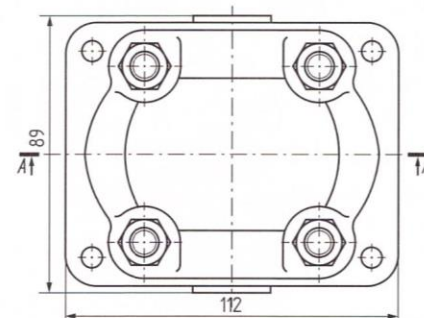
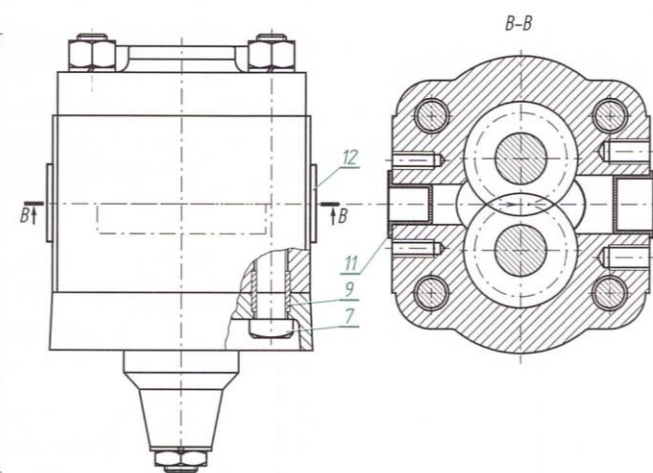
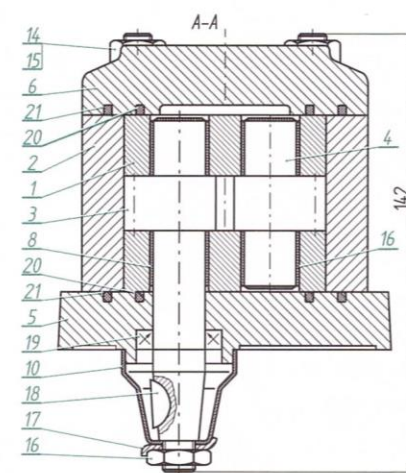
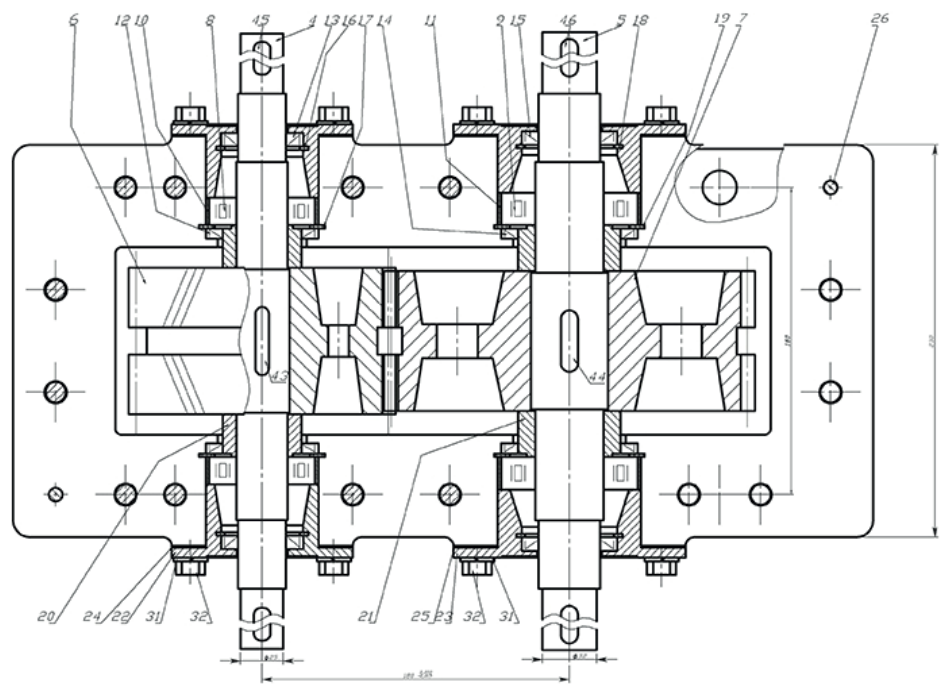
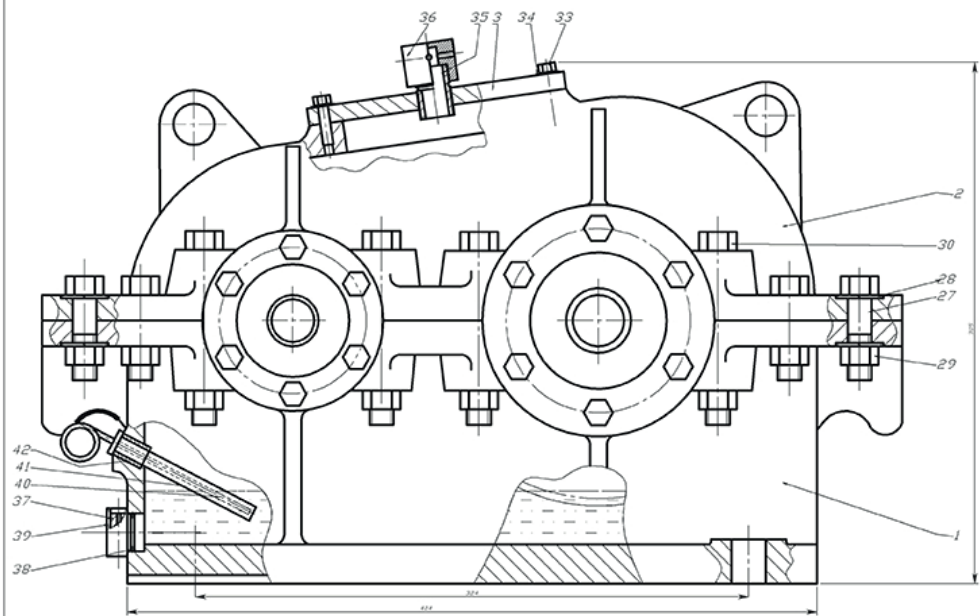
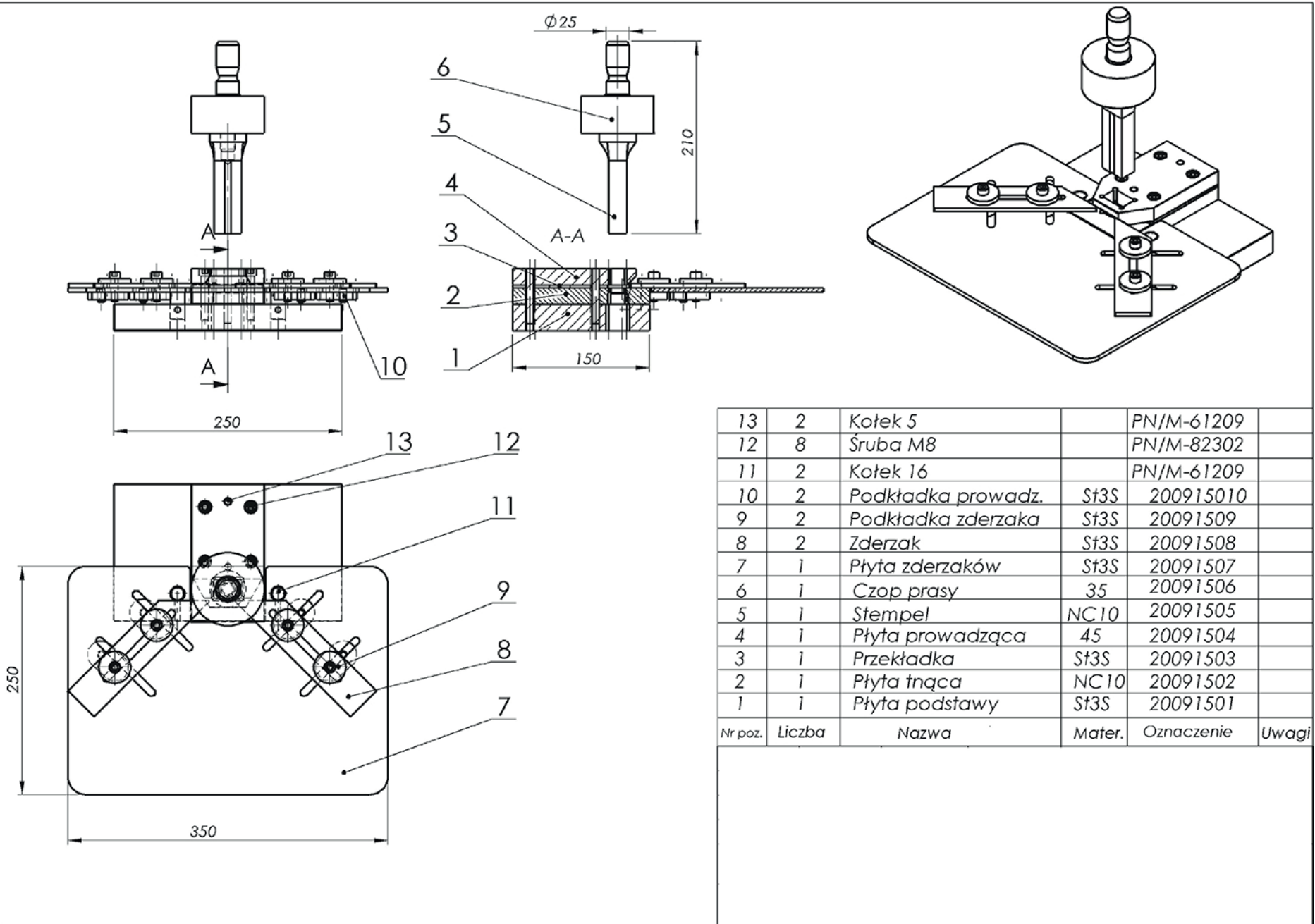


RYSUNKI ZŁOŻENIOWE

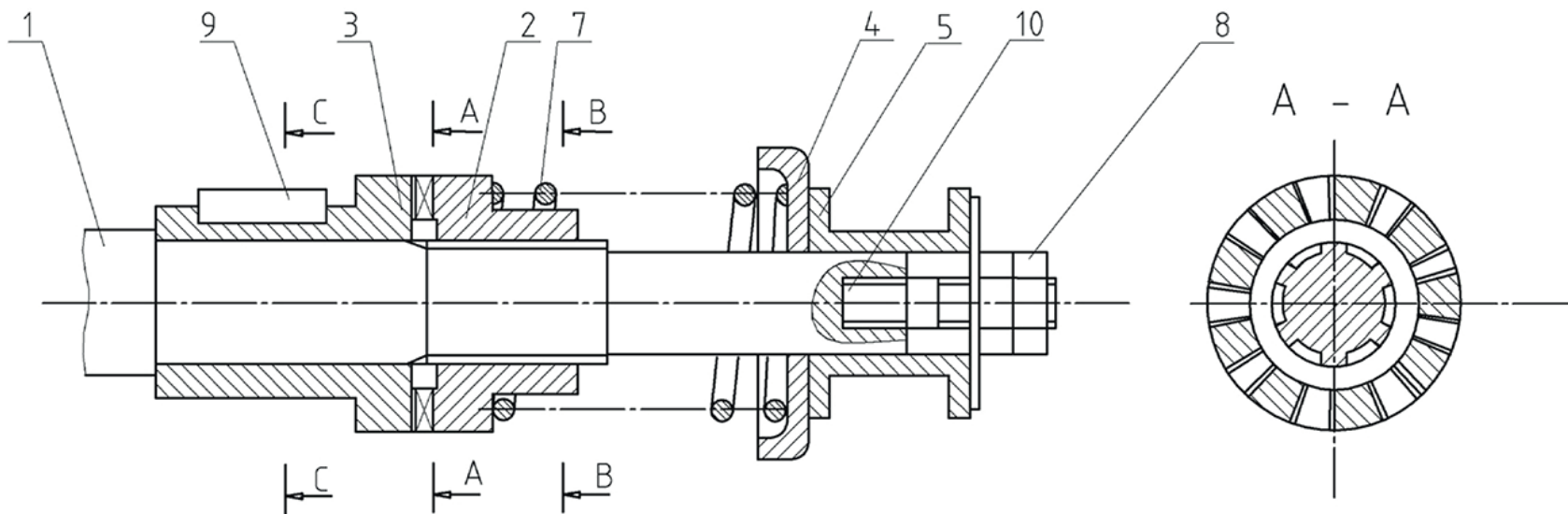


21	Pierścieni uszcz. okr. typ OS	2	ø70x3	82A	
20	Pierścieni uszcz. okr. typ OS	2	ø50x3	82A	
19	Pierścieni uszczeln. A	2	17x28x7		
18	Wpust czótenk., 3x6,6	1	PN-73/M-85008		
17	Podkładka odgin. 13	1	PN-82/M-82001		
16	Nakrętka M12X1,25-0,4-B3	1	PN-86/M-82158		czernić
15	Podkładka spr.10,2	4	PN-77/M-82008		czernić
14	Nakrętka M10X1,25-0,4-B3	4	PN-86/M-82144		czernić
13	Tulejka ustalająca	2	A25X-13	B8	
12	Korek II	1	A25X-12	SD	
11	Korek I	1	A25X-11	SD	
10	Ostona	1	A25X-10	Guma	
9	Tulejka ustalająca	2	A25X-09	b8	
8	Tulejka ślizgowa	4	A25X-08	B8	
7	Śruba specjalna	4	A25X-07	st6	
6	Pokrywa II	1	A25X-06	AK7	
5	Pokrywa I	1	A25X-05	AK7	
4	Koło zębate II	1	A25X-04	55	
3	Koło zębate I	1	A25X-03	55	
2	Korpus	1	A25X-02	AK7	
1	Obudowa łożyska ślizgowego	2	A25X-01	AK7	
Nr poz.	Nazwa	Liczba	Oznaczenie	Materiał	Uwagi

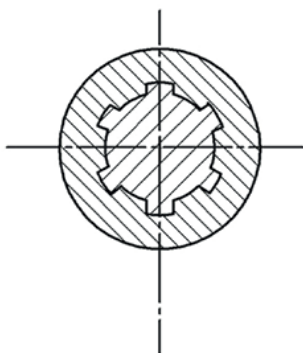




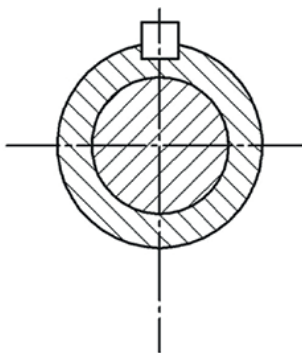
13	2	Kotek 5		PN/M-61209	
12	8	Śruba M8		PN/M-82302	
11	2	Kotek 16		PN/M-61209	
10	2	Podkładka prowadz.	St3S	200915010	
9	2	Podkładka zderzaka	St3S	20091509	
8	2	Zderzak	St3S	20091508	
7	1	Płyta zderzaków	St3S	20091507	
6	1	Czop prasy	35	20091506	
5	1	Stempel	NC10	20091505	
4	1	Płyta prowadząca	45	20091504	
3	1	Przekładka	St3S	20091503	
2	1	Płyta tnąca	NC10	20091502	
1	1	Płyta podstawy	St3S	20091501	
Nr poz.	Liczba	Nazwa	Mater.	Oznaczenie	Uwagi



B - B

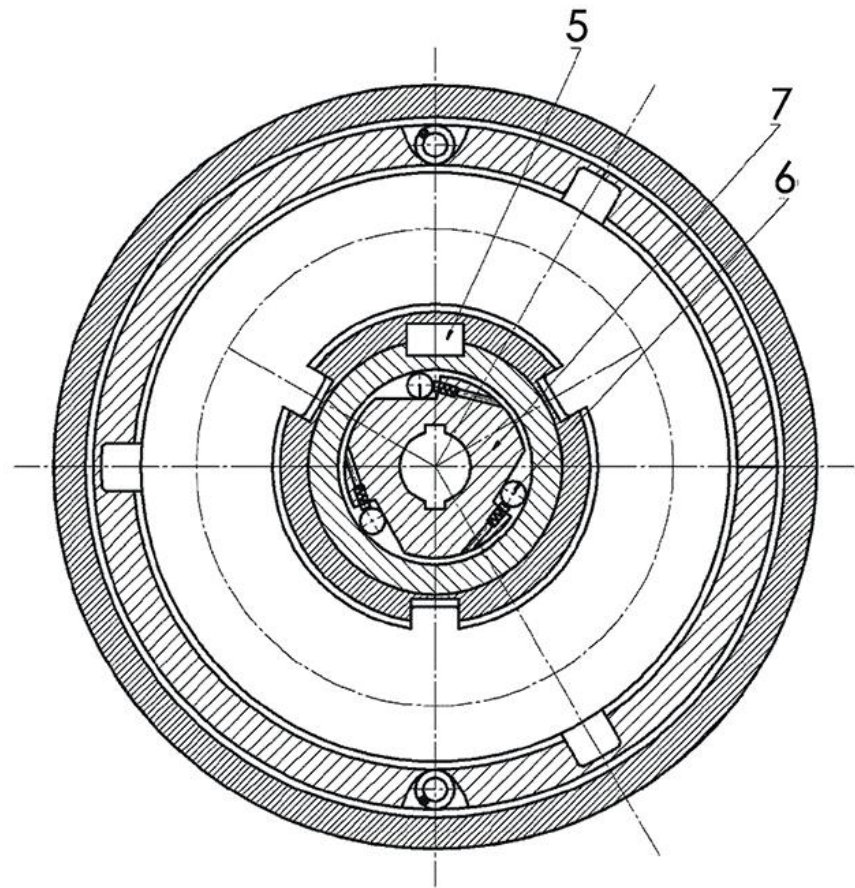
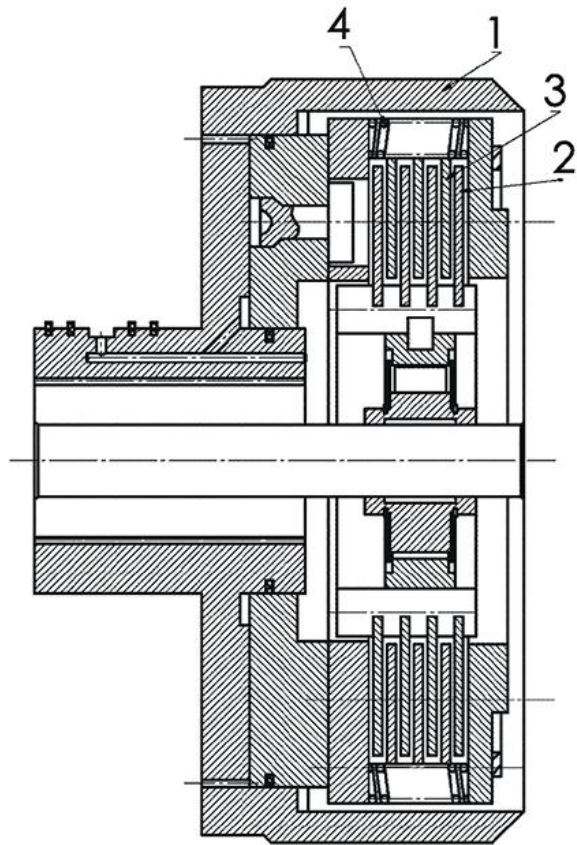


C - C



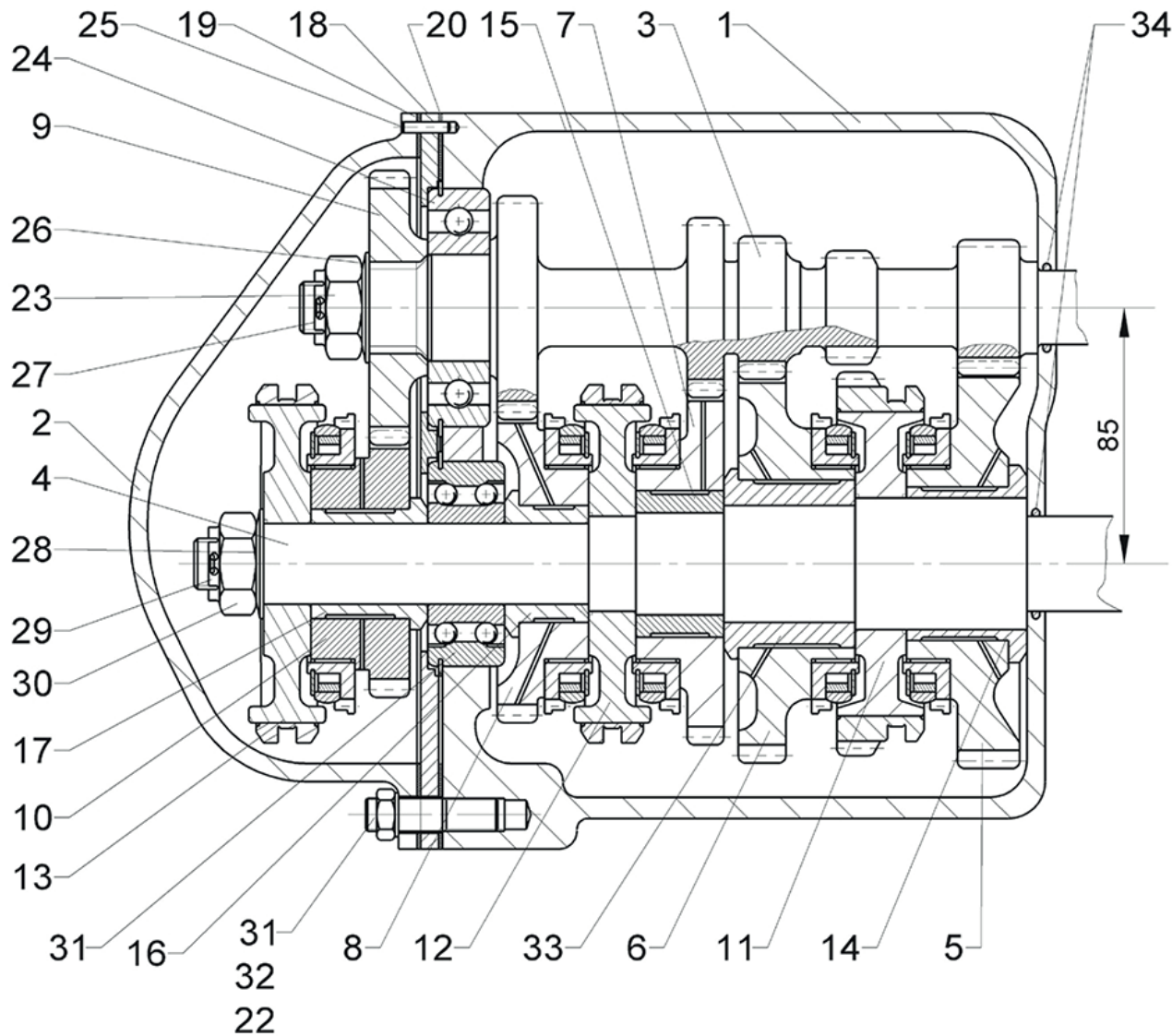
10	Śruba dwustr. M12x1,25x55	1	PN-60/M-82163		
9	Wpust 14x9x32	1	PN-70/M-85005		
8	Nakrętka M12x1,25 -5 -1	2	PN-75/M082144		
7	Sprężyna	1			65G
6	Podkładka	1			St3
5	Tuleja dystansowa	1	St4		
4	Gniazdo oporowe	1			St4
3	Tarcza bierna	1			20H
2	Tarcza czynna	1	01.07.01		20H
1	Wał	1			45T
Nr	Nazwa	L	Nr normy	Materiał	Uwagi

Tabliczka



7	Gwiazda	1	17HGN	99 - 03 - 05	—
6	Rolki	3	N10E	99 - 03 - 04	—
5	Wypust 36x20x16	1	St 6	PN - 70/M - 85005	—
4	Sprężyna	2	45S	PN - 71/M - 80706	—
3	Płytki sprzęgłowa wewnętrzna	3	—	99 - 03 - 03	—
2	Płytki sprzęgłowa zewnętrzna	4	—	99 - 03 - 02	—
1	Korpus	1	ZL200	99 - 03 - 01	—
Nr poz.	Nazwa	Liczba	Materiał	Oznaczenia	Uwagi

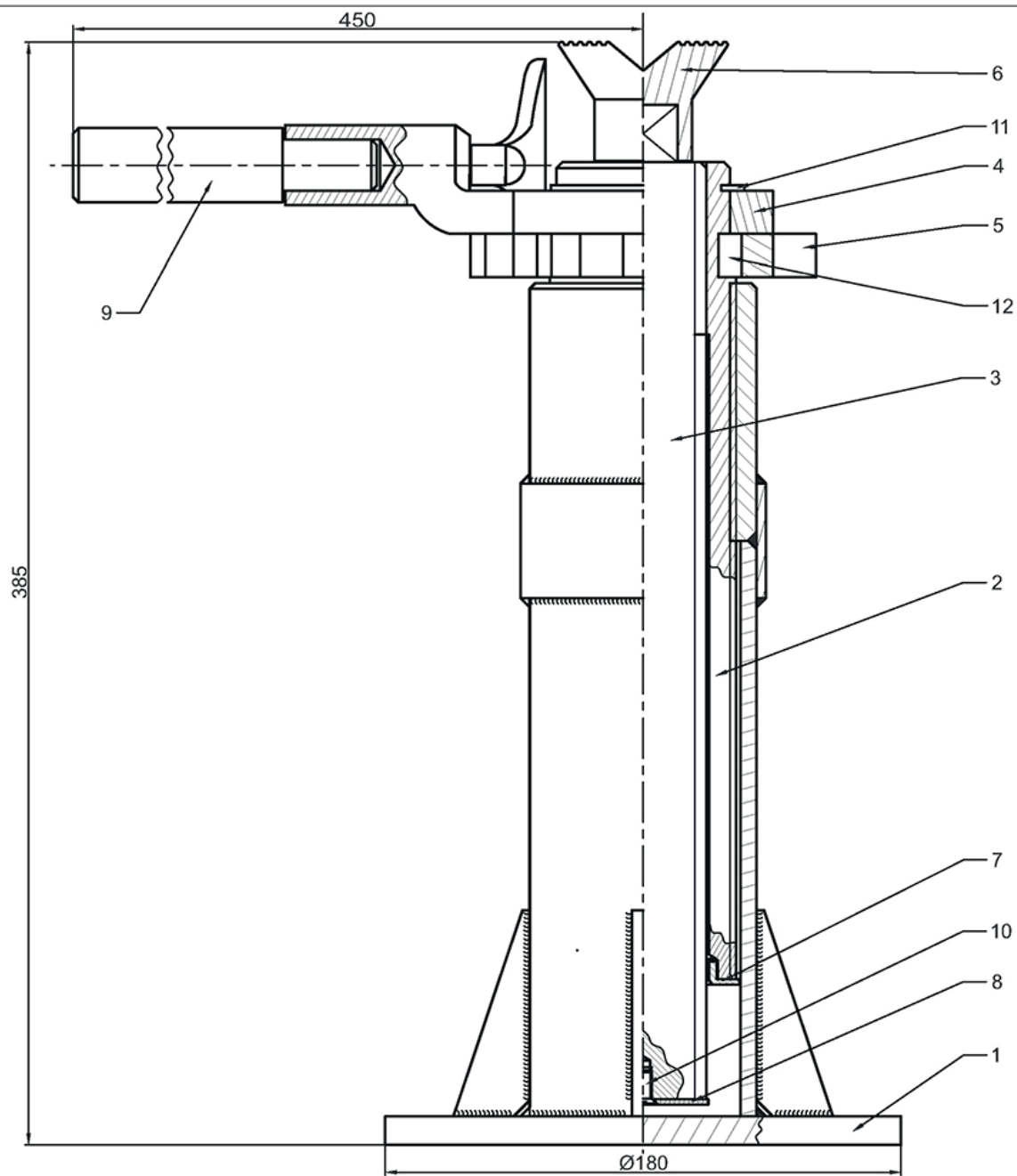
Tabliczka



34	2	Uszczelka wału	oring typu OP
33	1	Tuleja ślizgowa biegu 3	B10
32	1	Podkładka sprężysta 8,2	DIN 127A
31	1	łożysko 2-rzędowe 3304NR	PN79/M-86100
30	1	Nakrętka koronowa M16	ISO 7035
29	1	Zawlecza S 2x40	ISO 1234
28	1	Podkładka 18,2	ISO 7091
27	1	Zawlecza S 2x40	ISO 1234
26	1	Podkładka 18,5	ISO 7091
25	6	Kolek walcowy 6x20	ISO 2338
24	6	łożyska kulkowe zwykłe	PN79/M-86100
23	1	Nakrętka koronowa M16	ISO 7035
22	1	Nakrętka M8	DIN 934
21	6	Śruba 2-stronna M8x40	SIN 938
20	6	Uszczelka oprawy	fibra
19	1	Uszczelka pokrywy	fibra
18	1	Oprawa	AM4
17	1	Tuleja ślizgowa biegu 5	B10
16	1	Tuleja ślizgowa biegu 4	B10
15	1	Tuleja ślizgowa biegu 3	B10
14	1	Tuleja ślizgowa biegu 1	40H
13	1	Tuleja ślizgowa biegu 5	40H
12	1	Tuleja ślizgowa biegu 3	40H
11	1	Synchronizator biegu 1 i 2	40H
10	1	Koło 2 biegu 5	15HN
9		Koło 1 biegu 5	15HN
8	1	Koło biegu 4	15HN
7	1	Koło biegu 3	15HN
6	1	Koło biegu 2	15HN
5	1	Koło biegu 1	15HN
4	1	Wał główny	50H
3	1	Wałek sprzęgłowy	40H
2	1	Pokrywa	AM4
1	1	Korpus	AM4

Nr	Ilość	Nazwa części	Materiał/Norma
		UKŁAD PRZENIESIENIA NAPĘDU	
		Konstruował	Nr rysunku 01.01.5B/A
		Kreślił	
		Sprawdził	
		Zatwierdził	

PWSZ
KROSNO
MECHANIKA
BUDOWA
MASZYN



12	Wpust pryzmatyczny 10x8x15	2	DIN6885	E360	
11	Pierścień segera Z56	1	DIN471		
10	Wkręt z łbem stożkowym Ø6x12	1	DIN964		
9	Pokrętko	1		C35	
8	Płytko	1		S235JRG2	
7	Opór	1		S235JRG2	
6	Głowica	1		S235JRG2	
5	Zabierak	1		S235JRG2	
4	Uchwyt	1		S235JRG2	
3	Śruba wewnętrzna	1	15.04.03	C35	
2	Śruba zewnętrzna	1	15.04.02	C35	
1	Korpus	1		S235JRG2	
Nrpoz	Nazwa	Liczba	Oznaczenie	Materiał	Uwagi
Konstruował			TPS	Zespół Szkół Ponadgimnazjalnych	
Sprawdzał					
Podziałka 1:1	Podnośnik śrubowy teleskopowy	Masa	Numer rysunku 15.04.00		

